

Damit die Lager noch länger laufen

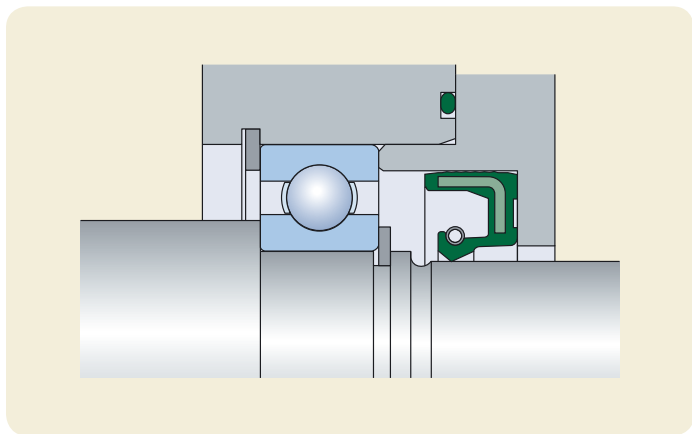


SKF Radial-Wellendichtringe der Reihen HMS5 und HMSA10

- Längere Gebrauchsdauer
- Verbesserte Dichtwirkung
- Hohe Beständigkeit gegenüber Schmierstoffen



Einbaubeispiel



Radial-Wellendichtringe

Reihen HMS5 und HMSA10

Die wesentlichen Merkmale

Die neuen SKF Radial-Wellendichtringe der Reihen HMS5 und HMSA10 entsprechen den in DIN 3760:1996 bzw. ISO 6194-1:1982 genormten Dichtringen mit Außenmantel aus Elastomerwerkstoff und sind für die Verwendung in einem sehr breiten Spektrum industrieller Anwendungsfälle, wie z.B. Getriebe, geeignet. Das Fertigungsprogramm umfasst Dichtringe für metrische Wellen von 6 bis 250 mm und deckt damit unter anderem alle in diesem Größenbereich in DIN 3760 bzw. ISO 6194-1 genormten Größen ab.

Ihre wesentlichen Merkmale und Vorzüge sind:

- Neuer, optimierter Dichtungswerkstoff
- Zugfederbelastete Dichtlippe
- Optimal aufeinander abgestimmte Ausführung von Dichtlippe, Membrane und Zugfeder
- Rillierte Außenmantelfläche
- Reibungsarme Schutzlippe der Bauform HMSA10

Ausführung

Der Außenmantel aus Elastomerwerkstoff verbessert die Dichtwirkung in Aufnahmebohrungen mit geringer Oberflächenqualität oder geteilten Gehäusen.

Die zugfederbelastete Dichtlippe hat eine geradlinig verlaufende Dichtkante. Sie toleriert Rundlaufabweichungen und sorgt dafür,

dass die Dichtwirkung auch bei fortgeschrittenem Verschleiß erhalten bleibt.

Die Dichtlippe, Membrane und Zugfeder sind so aufeinander abgestimmt, dass die Dichtringe auch hohe Rundlauf- und Koaxialitätsabweichungen widerstehen können.

Das rillierte Profil des Außenmantels verbessert die statische Dichtwirkung, sorgt für einen sicheren Sitz in der Aufnahmebohrung und mindert die Gefahr des Zurückfederns des Dichtringes nach dem Einbau.

Die Schutzlippe der Bauform HMSA10 bildet einen engen Dichtspalt mit der Lauffläche. Sie ist somit praktisch berührungsfrei und verursacht keine zusätzliche Reibung bzw. Wärmeentwicklung und somit auch keinen zusätzlichen Energieverlust.

Werkstoff

Versteifungsring

Unlegierter Tiefziehbandstahl nach DIN EN 10139:1997

Zugfeder

Federstahl nach DIN EN 10270-1:2001

Elastomerteil

Acrylnitril-Butadien-Kautschuk (NBR), Härte 75° Shore A, SKF Werkstoff-Nummer NBR 3243
Dichtringe aus diesem Werkstoff tragen das Nachsetzzeichen RG.

Der neue SKF Elastomerwerkstoff NBR 3243 ist das Ergebnis langjähriger Erfahrungen mit

Dichtungen kombiniert mit den neuesten SKF Erkenntnissen auf dem Gebiet der Elastomer-Werkstofftechnik.

Hauptmerkmale dieses Werkstoffs sind:

- Gute Alterungsbeständigkeit
- Hohe Beständigkeit gegenüber synthetischen Schmierstoffen
- Ausgezeichnete Pumpfähigkeit
- Hohe Verschleißfestigkeit

Als Pumpfähigkeit ist die Zeit definiert, die die Dichtlippe eines vertikal angeordneten und gegen Öl abdichtenden Wellendichtrings benötigt, um eine bekannte Menge Öl von der Bodenseite (Luftseite) zur Stirnseite (Ölseite) durchzupumpen. Je kürzer die Zeit, um so effektiver ist die Dichtung gegen Leckverluste.

In **Tabelle 1** und **Diagramm 1** werden die Leistungsunterschiede zwischen einem Dichtring aus konventionellem NBR Werkstoff und dem neuen SKF Werkstoff NBR 3243 gezeigt, der für die Wellendichtringe der Reihen HMS5 RG und HMSA10 RG verwendet wird.

Auf Anforderung stehen auch aus Fluor-Kautschuk (FKM) gefertigte Radial-Wellendichtringe der Reihen HMS5 und HMSA10 zur Verfügung, die mit einer Zugfeder aus nichtrostendem Stahl ausgerüstet sind. Wellendichtringe aus diesem Werkstoff sind durch das Nachsetzzeichen V gekennzeichnet und für Anwendungsfälle geeignet, die die zulässigen Einsatzbereiche des Werkstoffs Acrylnitril-Butadien-Kautschuk (NBR) übersteigen.

Einsatzmöglichkeiten und Betriebsbedingungen

Die SKF Radial-Wellendichtringe der Reihe HMS5 (→ **Bild 1**) und der Reihe HMSA10 (→ **Bild 2**) sind bestens zur Abdichtung von öl- oder fettgeschmierten Wälzlagerungen geeignet. Die zulässige Viskosität der Schmierstoffe erstreckt sich über ein breites Viskositätsspektrum.

Wenn die Dichtlippe zusätzlich gegen den Zutritt von Staub und kleineren festen Verunreinigungen geschützt werden soll, empfiehlt SKF, die Radial-Wellendichtringe der Baureihe HMSA10 mit Schutzlippe einzusetzen.

Temperaturanwendungsbereich

Der zulässige Temperaturanwendungsbereich des SKF Werkstoffs NBR 3243 liegt zwischen -40 und +100 °C, kurzfristig sind sogar Temperaturen bis +120 °C zulässig.

Diagramm 1

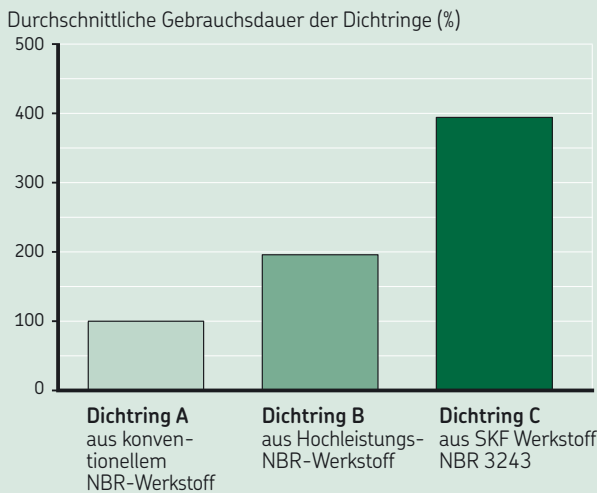


Tabelle 1

Pumpfähigkeit von Dichtringen aus verschiedenen NBR-Werkstoffen

Geschwindigkeit Drehzahl	Umfangsgeschwindigkeit	Pumpfähigkeit von NBR-Werkstoffen	
		Konventioneller NBR	SKF Werkstoff NBR 3243
min ⁻¹	m/s	s	
1 000	3,0	–	117
1 500	4,6	280	69
2 000	6,1	186	50
2 500	7,6	130	40
3 000	9,1	102	31
3 500	10,6	82	25
4 000	12,1	68	21
4 500	13,7	57	18

Leistungsvergleich gilt für eine 60 mm Welle und Motoröl SAE 30

Langzeitprüfung

Fördereigenschaften

Umfangsgeschwindigkeit

Die maximal zulässige Umfangsgeschwindigkeit an der Dichtlippe beträgt 14 m/s.

Druckbeaufschlagung

Die Druckbeaufschlagung der Dichtlippe soll 0,03 MPa nicht übersteigen.

Gestaltung der Gegenstücke

Empfehlungen nach DIN 3760:1996, DIN EN ISO 1302:2002 oder ISO 6194-1:1982.

Welle

Maß- und Zylinderformtoleranz

h11/IT8

Oberflächenbeschaffenheit

R_a = 0,2 bis 0,5 µm bzw.

R_z = 1,2 bis 3,0 µm

R_{max} = 6,3 µm

Laufflächenhärte

Mindestens 45 HRC

Gegebenenfalls können auch höhere Laufflächenhärten erforderlich sein.

Einhärtetiefe

min. 0,3 mm

Oberflächenbearbeitung

Drallfrei, vorzugsweise im Einstichverfahren geschliffen

Aufnahmebohrung

Maßtoleranz

H8

Oberflächenbeschaffenheit

R_a = 1,6 bis 6,3 µm

R_z = 10 bis 20 µm

R_{max} = 25 µm

Einbau

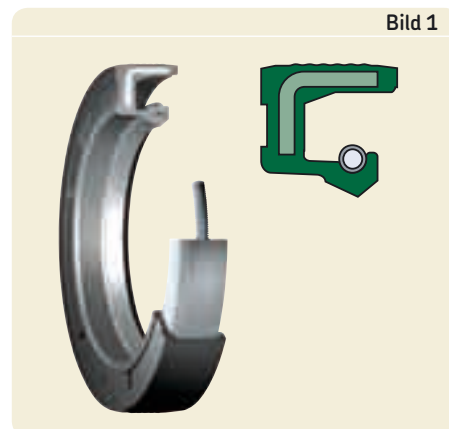
Damit die Wellendichtringe in Betrieb einwandfrei funktionieren, sind Sachkenntnis, geeignete Werkzeuge und Sauberkeit aber auch entsprechende Anfasungen oder

Abrundungen an den Wellenschultern von besonderer Bedeutung, wie zum Beispiel in DIN 3760:1996 bzw. ISO 6194-1:1982. angegeben.

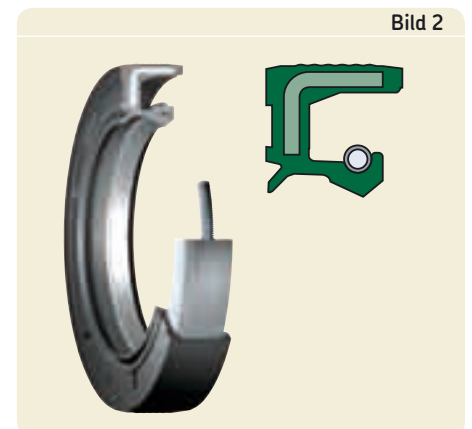
Ausführliche Montagehinweise enthalten der Katalog "SKF Wellendichtungen" oder der "Interaktive SKF Lagerungskatalog" online unter www.skf.com.

Zusätzliche Informationen über den Einbau sind beim Technischen SKF Beratungsservice anzufragen.

HMS5 RG

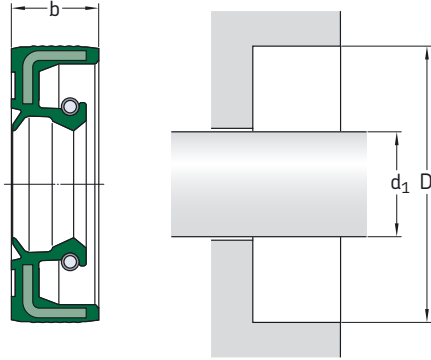


HMSA10 RG



Radial-Wellendichtringe, Reihen HMS5 und HMSA10

d₁ 6 – 27 mm



Abmessungen					Abmessungen				
Welle	Gehäusebohrung	Breite	Basis-Kurzzeichen ¹⁾	Dichtring nach DIN 3760 ISO 6194-1	Welle	Gehäusebohrung	Breite	Basis-Kurzzeichen ¹⁾	Dichtring nach DIN 3760 ISO 6194-1
d ₁	D	b			d ₁	D	b		
mm					mm				
6	16	5	CR 6×16×5		12	30	7	CR 12×30×7	•
	16	7	CR 6×16×7	•		32	7	CR 12×32×7	
	22	7	CR 6×22×7	•	13	26	7	CR 13×26×7	
7	16	7	CR 7×16×7*			14	24	7	CR 14×24×7
	22	7	CR 7×22×7	•	25		5	CR 14×25×5	
8	18	5	CR 8×18×5		15	28	7	CR 14×28×7	
	18	7	CR 8×18×7			30	7	CR 14×30×7	•
	22	7	CR 8×22×7	•	16	24	7	CR 15×24×7*	
24	7	CR 8×24×7	•	25		5	CR 15×25×5		
9	22	7	CR 9×22×7	•	25	6	CR 15×25×6		
10	19	7	CR 10×19×7*		26	7	CR 15×26×7	•	
	20	6	CR 10×20×6		30	7	CR 15×30×7	•	
	20	7	CR 10×20×7		32	7	CR 15×32×7		
	22	7	CR 10×22×7	•	35	7	CR 15×35×7	•	
	24	7	CR 10×24×7		40	10	CR 15×40×10		
	25	7	CR 10×25×7	•	12	28	7	CR 16×28×7	
26	7	CR 10×26×7	•	30		7	CR 16×30×7	•	
12	19	5	CR 12×19×5*			32	7	CR 16×32×7	
	22	5	CR 12×22×5			35	7	CR 16×35×7	•
	22	6	CR 12×22×6						
	22	7	CR 12×22×7	•					
24	7	CR 12×24×7	•						
25	7	CR 12×25×7	•						
28	7	CR 12×28×7							

¹⁾ Bei der Bestellung ist das Basis-Kurzzeichen noch um das Nachsetzzeichen für die gewünschte Ausführung zu ergänzen:

HMS5 RG Radial-Wellendichtring ohne Schutzlippe aus Acrylnitril-Butadien-Kautschuk (NBR)

HMSA10 RG Radial-Wellendichtring mit Schutzlippe aus Acrylnitril-Butadien-Kautschuk (NBR)

HMS5 V Radial-Wellendichtring ohne Schutzlippe aus Fluor-Kautschuk (FKM)

HMSA10 V Radial-Wellendichtring mit Schutzlippe aus Fluor-Kautschuk (FKM)

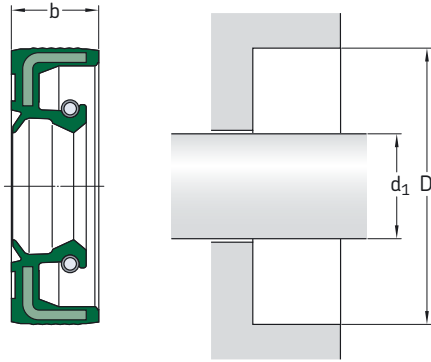
Bezeichnungsbeispiel: **CR 6×16×5 HMSA10 RG**

* Abweichung gegenüber der Normalausführung, gekennzeichnet durch eine angehängte Ziffer, z.B. CR 7×16×7 HMSA10 RG1.

Abmessungen				Dichtring nach DIN 3760 ISO 6194-1	Abmessungen				Dichtring nach DIN 3760 ISO 6194-1
Welle d ₁	Gehäuse- bohrung D	Breite b	Basis- Kurzzeichen ¹⁾		Welle d ₁	Gehäuse- bohrung D	Breite b	Basis- Kurzzeichen ¹⁾	
mm				-	mm				-
17	28	7	CR 17×28×7	22	42	10	CR 22×42×10	•	
	29	5	CR 17×29×5		47	7	CR 22×47×7		
	30	7	CR 17×30×7		23	40	10		CR 23×40×10
	32	7	CR 17×32×7			24	35		7
	35	7	CR 17×35×7		37		7		CR 24×37×7
	40 40	7 10	CR 17×40×7 CR 17×40×10		40	7	CR 24×40×7		
18	28	7	CR 18×28×7	25	42	8	CR 24×42×8	•	
	30 30	6 7	CR 18×30×6 CR 18×30×7		47	7	CR 24×47×7		
	32	7	CR 18×32×7		35	35	6		CR 25×35×6
	35	7	CR 18×35×7			35	7		CR 25×35×7
	40	7	CR 18×40×7		37	5	CR 25×37×5		
					37	6	CR 25×37×6		
			37	7	CR 25×37×7				
19	30 30	7 8	CR 19×30×7 CR 19×30×8	26	38	7	CR 25×38×7	•	
	32	7	CR 19×32×7		40	5	CR 25×40×5		
					40	7	CR 25×40×7		
					40	8	CR 25×40×8		
20	30 30	5 7	CR 20×30×5 CR 20×30×7	27	40	10	CR 25×40×10	•	
	32	7	CR 20×32×7		42	6	CR 25×42×6		
	34	7	CR 20×34×7		42	7	CR 25×42×7		
	35	6	CR 20×35×6		42	10	CR 25×42×10		
	35	7	CR 20×35×7		45	7	CR 25×45×7		
	35	8	CR 20×35×8		45	8	CR 25×45×8		
	35	10	CR 20×35×10		45	10	CR 25×45×10		
	36	7	CR 20×36×7		46	7	CR 25×46×7		
	38	7	CR 20×38×7		47	7	CR 25×47×7		
	40	7	CR 20×40×7		47	10	CR 25×47×10		
	40	10	CR 20×40×10		50	10	CR 25×50×10		
	42	7	CR 20×42×7		52	52	7		CR 25×52×7
	42	10	CR 20×42×10			52	8		CR 25×52×8
	47	7	CR 20×47×7			52	10		CR 25×52×10
	47	10	CR 20×47×10			62	7		CR 25×62×7
	52	7	CR 20×52×7		62	62	8		CR 25×62×8
52	10	CR 20×52×10	62	10		CR 25×62×10			
21	35	7	CR 21×35×7	26	37	7	CR 26×37×7	•	
					38	5	CR 26×38×5		
22	32	7	CR 22×32×7	27	38	7	CR 26×38×7	•	
	35	7	CR 22×35×7		42	7	CR 26×42×7		
	36	7	CR 22×36×7		47	7	CR 26×47×7		
	38	8	CR 22×38×8		37	37	7		CR 27×37×7
	40	7	CR 22×40×7			42	10		CR 27×42×10
	40	10	CR 22×40×10		43	7	CR 27×43×7		
			47	10	CR 27×47×10				

Radial-Wellendichtringe, Reihen HMS5 und HMSA10

d₁ 28 – 43 mm



Abmessungen				Dichtring nach DIN 3760 ISO 6194-1	Abmessungen				Dichtring nach DIN 3760 ISO 6194-1	
Welle d ₁	Gehäuse- bohrung D	Breite b	Basis- Kurzzeichen ¹⁾		Welle d ₁	Gehäuse- bohrung D	Breite b	Basis- Kurzzeichen ¹⁾		
mm			–	–	mm		–	–		
28	38	7	CR 28×38×7	•	30	52	7	CR 30×52×7	•	
	38	8	CR 28×38×8			52	8	CR 30×52×8		
						52	10	CR 30×52×10		
	40	7	CR 28×40×7			55	7	CR 30×55×7		
	40	8	CR 28×40×8			55	10	CR 30×55×10		
	42	7	CR 28×42×7			62	7	CR 30×62×7		
	42	8	CR 28×42×8			62	10	CR 30×62×10		
	44	6	CR 28×44×6			72	10	CR 30×72×10		
	45	8	CR 28×45×8			32	42	7		CR 32×42×7
	47	7	CR 28×47×7				43	7		CR 32×43×7
		10	CR 28×47×10			44	7	CR 32×44×7		
	52	7	CR 28×52×7			45	7	CR 32×45×7		
	52	10	CR 28×52×10			45	8	CR 32×45×8		
	30	40	7			CR 30×40×7	47	6		CR 32×47×6
42		6	CR 30×42×6	47	7	CR 32×47×7				
42		7	CR 30×42×7	47	8	CR 32×47×8				
42		8	CR 30×42×8	47	10	CR 32×47×10				
44		7	CR 30×44×7	48	8	CR 32×48×8				
45		7	CR 30×45×7	50	8	CR 32×50×8				
45		8	CR 30×45×8	50	10	CR 32×50×10				
46		7	CR 30×46×7	52	7	CR 32×52×7				
47		6	CR 30×47×6	52	8	CR 32×52×8				
47		7	CR 30×47×7	55	10	CR 32×55×10				
47		8	CR 30×47×8							
47		10	CR 30×47×10	62	10	CR 32×62×10				
48		8	CR 30×48×8	72	7	CR 32×72×7				
50		7	CR 30×50×7	33	45	7	CR 33×45×7			
50		8	CR 30×50×8							
50	10	CR 30×50×10	50					6	CR 33×50×6	

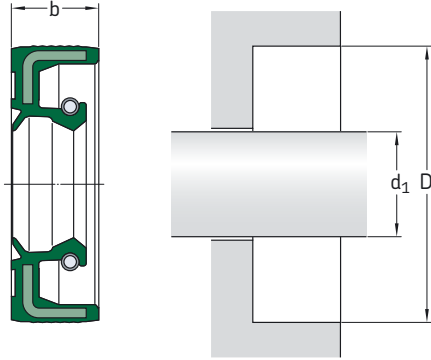
¹⁾ Bei der Bestellung ist das Basis-Kurzzeichen noch um das Nachsetzzeichen für die gewünschte Ausführung zu ergänzen:

- HMS5 RG** Radial-Wellendichtring ohne Schutzlippe aus Acrylnitril-Butadien-Kautschuk (NBR)
 - HMSA10 RG** Radial-Wellendichtring mit Schutzlippe aus Acrylnitril-Butadien-Kautschuk (NBR)
 - HMS5 V** Radial-Wellendichtring ohne Schutzlippe aus Fluor-Kautschuk (FKM)
 - HMSA10 V** Radial-Wellendichtring mit Schutzlippe aus Fluor-Kautschuk (FKM)
- Bezeichnungsbeispiel: **CR 28×38×7 HMSA10 RG**

Abmessungen				Dichtring nach DIN 3760 ISO 6194-1	Abmessungen				Dichtring nach DIN 3760 ISO 6194-1
Welle d ₁	Gehäuse- bohrung D	Breite b	Basis- Kurzzeichen ¹⁾		Welle d ₁	Gehäuse- bohrung D	Breite b	Basis- Kurzzeichen ¹⁾	
mm			–	–	mm		–	–	
34	44	8	CR 34×44×8		38	60	10	CR 38×60×10	
	48	8	CR 34×48×8			62	7	CR 38×62×7	•
	52	8	CR 34×52×8			62	8	CR 38×62×8	•
	62	10	CR 34×62×10			62	10	CR 38×62×10	
35	45	7	CR 35×45×7		38,5	58	7	CR 38.5×58×7	
	47	6	CR 35×47×6			40	50	8	CR 40×50×8
	47	7	CR 35×47×7	•	52		6	CR 40×52×6	
	47	8	CR 35×47×8	•	52	7	CR 40×52×7	•	
	48	8	CR 35×48×8		52	8	CR 40×52×8	•	
	49	6	CR 35×49×6		55	7	CR 40×55×7	•	
	50	7	CR 35×50×7	•	55	8	CR 40×55×8	•	
	50	8	CR 35×50×8	•	56	8	CR 40×56×8		
	50	10	CR 35×50×10						
	52	7	CR 35×52×7	•	58	7	CR 40×58×7		
	52	8	CR 35×52×8	•	58	8	CR 40×58×8		
	52	10	CR 35×52×10		58	10	CR 40×58×10		
	55	7	CR 35×55×7	•	60	10	CR 40×60×10		
	55	8	CR 35×55×8	•					
	55	10	CR 35×55×10						
	56	10	CR 35×56×10						
	58	10	CR 35×58×10		62	6	CR 40×62×6		
	60	10	CR 35×60×10		62	7	CR 40×62×7	•	
	62	7	CR 35×62×7		62	8	CR 40×62×8	•	
	62	8	CR 35×62×8		62	10	CR 40×62×10		
	62	10	CR 35×62×10		65	10	CR 40×65×10		
	72	10	CR 35×72×10		65	12	CR 40×65×12		
	72	12	CR 35×72×12		68	8	CR 40×68×8		
	80	12	CR 35×80×12		68	10	CR 40×68×10		
	36	47	7	CR 36×47×7		72	7	CR 40×72×7	
		50	7	CR 36×50×7		72	10	CR 40×72×10	
		52	7	CR 36×52×7		80	10	CR 40×80×10	
58		10	CR 36×58×10		80	12	CR 40×80×12		
62		7	CR 36×62×7		41	56	7	CR 41×56×7	
50	6	CR 37×50×6		42		55	7	CR 42×55×7	
37	50	7	CR 36×50×7			55	8	CR 42×55×8	•
	52	7	CR 36×52×7		56	7	CR 42×56×7		
	58	10	CR 36×58×10		60	7	CR 42×60×7		
	62	7	CR 36×62×7		62	7	CR 42×62×7		
	62	8	CR 36×62×8		62	8	CR 42×62×8	•	
38	50	7	CR 38×50×7		62	10	CR 42×62×10		
	52	7	CR 38×52×7		65	10	CR 42×65×10		
	52	8	CR 38×52×8		65	12	CR 42×65×12		
38	54	10	CR 38×54×10		66	10	CR 42×66×10		
	55	7	CR 38×55×7	•	67	10	CR 42×67×10		
	55	8	CR 38×55×8	•	72	8	CR 42×72×8		
	55	10	CR 38×55×10		72	10	CR 42×72×10		
	58	8	CR 38×58×8	•	43	62	8	CR 43×62×8	
	58	10	CR 38×58×10						

Radial-Wellendichtringe, Reihen HMS5 und HMSA10

d₁ 44 – 85 mm



Abmessungen				Dichtring nach DIN 3760 ISO 6194-1	Abmessungen				Dichtring nach DIN 3760 ISO 6194-1
Welle d ₁	Gehäuse- bohrung D	Breite b	Basis- Kurzzeichen ¹⁾		Welle d ₁	Gehäuse- bohrung D	Breite b	Basis- Kurzzeichen ¹⁾	
mm			–	–	mm		–	–	
44	60	10	CR 44×60×10		48	62	8	CR 48×62×8	•
	62	10	CR 44×62×10			65	10	CR 48×65×10	
	65	10	CR 44×65×10			68	10	CR 48×68×10	
45	55	7	CR 45×55×7	•	50	70	10	CR 48×70×10	
	58	7	CR 45×58×7			72	7	CR 48×72×7	
	60	7	CR 45×60×7			72	8	CR 48×72×8	
	60	8	CR 45×60×8			72	10	CR 48×72×10	
	60	10	CR 45×60×10			62	7	CR 50×62×7	
	62	7	CR 45×62×7			64	6	CR 50×64×6	
	62	8	CR 45×62×8			65	8	CR 50×65×8	
	62	10	CR 45×62×10			65	10	CR 50×65×10	
	65	8	CR 45×65×8			68	7	CR 50×68×7	
	65	10	CR 45×65×10			68	8	CR 50×68×8	
	68	7	CR 45×68×7			68	10	CR 50×68×10	
	68	10	CR 45×68×10			70	10	CR 50×70×10	
	68	12	CR 45×68×12			72	8	CR 50×72×8	
	72	8	CR 45×72×8			72	10	CR 50×72×10	
	72	10	CR 45×72×10			72	12	CR 50×72×12	
46	75	8	CR 45×75×8	•	52	75	10	CR 50×75×10	
	75	10	CR 45×75×10			80	8	CR 50×80×8	
	80	10	CR 45×80×10			80	10	CR 50×80×10	
	85	10	CR 45×85×10			85	10	CR 50×85×10	
	59	12	CR 46×59×12			90	10	CR 50×90×10	
	65	10	CR 46×65×10			63	8	CR 52×63×8	
47	65	10	CR 47×65×10	•	52	65	8	CR 52×65×8	
	70	10	CR 47×70×10						

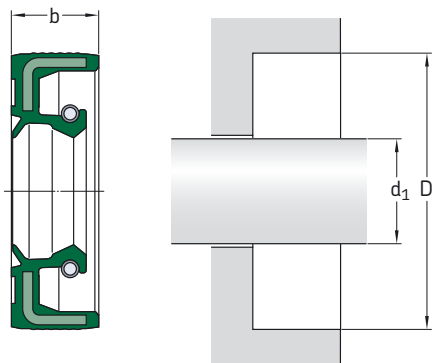
¹⁾ Bei der Bestellung ist das Basis-Kurzzeichen noch um das Nachsetzzeichen für die gewünschte Ausführung zu ergänzen:

- HMS5 RG** Radial-Wellendichtring ohne Schutzlippe aus Acrylnitril-Butadien-Kautschuk (NBR)
 - HMSA10 RG** Radial-Wellendichtring mit Schutzlippe aus Acrylnitril-Butadien-Kautschuk (NBR)
 - HMS5 V** Radial-Wellendichtring ohne Schutzlippe aus Fluor-Kautschuk (FKM)
 - HMSA10 V** Radial-Wellendichtring mit Schutzlippe aus Fluor-Kautschuk (FKM)
- Bezeichnungsbeispiel: **CR 44×60×10 HMSA10 RG**

Abmessungen				Dichtring nach DIN 3760 ISO 6194-1	Abmessungen				Dichtring nach DIN 3760 ISO 6194-1	
Welle d ₁	Gehäuse- bohrung D	Breite b	Basis- Kurzzeichen ¹⁾		Welle d ₁	Gehäuse- bohrung D	Breite b	Basis- Kurzzeichen ¹⁾		
mm			–	–	mm		–	–		
52	68	8	CR 52×68×8		65	80	8	CR 65×80×8		
	72	8	CR 52×72×8			85	10	CR 65×85×10	•	
	72	10	CR 52×72×10			85	12	CR 65×85×12		
	80	10	CR 52×80×10			88	12	CR 65×88×12		
	85	10	CR 52×85×10			90	10	CR 65×90×10	•	
55	68	8	CR 55×68×8		95	10	CR 65×95×10			
	70	8	CR 55×70×8	•	100	10	CR 65×100×10			
	70	10	CR 55×70×10		68	90	10	CR 68×90×10		
	72	8	CR 55×72×8	•		70	85	8	CR 70×85×8	
	72	10	CR 55×72×10		90		10	CR 70×90×10	•	
	75	10	CR 55×75×10		90	12	CR 70×90×12			
	78	10	CR 55×78×10		92	12	CR 70×92×12			
	78	12	CR 55×78×12		95	10	CR 70×95×10	•		
	80	8	CR 55×80×8	•	100	10	CR 70×100×10			
	80	10	CR 55×80×10		110	10	CR 70×110×10			
	85	8	CR 55×85×8		110	12	CR 70×110×12			
	85	10	CR 55×85×10		72	90	10	CR 72×90×10		
90	10	CR 55×90×10		95		10	CR 72×95×10			
100	12	CR 55×100×12		100		10	CR 72×100×10			
56	72	8	CR 56×72×8		75	90	10	CR 75×90×10		
57	67	7	CR 57×67×7			95	10	CR 75×95×10	•	
58	72	8	CR 58×72×8		95	12	CR 75×95×12			
	80	8	CR 58×80×8		100	10	CR 75×100×10	•		
	80	10	CR 58×80×10		100	12	CR 75×100×12			
	80	12	CR 58×80×12		80	105	10	CR 75×105×10		
60	72	8	CR 60×72×8			110	12	CR 75×110×12		
	75	8	CR 60×75×8	•		120	12	CR 75×120×12		
	80	8	CR 60×80×8	•		78	100	10	CR 78×100×10	
	80	10	CR 60×80×10				95	10	CR 80×95×10	
	82	12	CR 60×82×12			100	10	CR 80×100×10	•	
85	8	CR 60×85×8	•	100		12	CR 80×100×12			
85	10	CR 60×85×10		105		10	CR 80×105×10			
90	8	CR 60×90×8		110		10	CR 80×110×10	•		
90	10	CR 60×90×10		110		12	CR 80×110×12			
62	80	10	CR 62×80×10		85	100	10	CR 85×100×10		
	85	10	CR 62×85×10			105	12	CR 85×105×12		
	90	10	CR 62×90×10			110	12	CR 85×110×12	•	
	95	10	CR 62×95×10			63	115	12	CR 85×115×12	
110	8	CR 60×110×8		120	12		CR 85×120×12	•		
63	85	10	CR 63×85×10		64	80	8	CR 64×80×8		
	90	10	CR 63×90×10			130	12	CR 85×130×12		
	95	10	CR 63×95×10							

Radial-Wellendichtringe, Reihen HMS5 und HMSA10

d₁ 90 – 250 mm



Abmessungen				Dichtring nach DIN 3760 ISO 6194-1	Abmessungen				Dichtring nach DIN 3760 ISO 6194-1	
Welle d ₁	Gehäuse- bohrung D	Breite b	Basis- Kurzzeichen ¹⁾		Welle d ₁	Gehäuse- bohrung D	Breite b	Basis- Kurzzeichen ¹⁾		
mm				-	mm				-	
90	110	10	CR 90×110×10	•	130	160	12	CR 130×160×12	•	
	110	12	CR 90×110×12			160	15	CR 130×160×15		
	115	12	CR 90×115×12			170	12	CR 135×170×12		
95	120	12	CR 90×120×12	•	140	160	12	CR 140×160×12	•	
	115	12	CR 95×115×12			170	12	CR 140×170×12		
	120	12	CR 95×120×12			170	15	CR 140×170×15		
100	125	12	CR 95×125×12	•	145	180	12	CR 140×180×12	•	
	120	10	CR 100×120×10			175	15	CR 145×175×15		
	120	12	CR 100×120×12			148	170	15		CR 148×170×15
105	125	12	CR 100×125×12	•	150	180	12	CR 150×180×12	•	
	130	12	CR 100×130×12			180	15	CR 150×180×15		
	140	12	CR 100×140×12			155	180	15		CR 155×180×15
110	150	12	CR 100×150×12	•	160	185	15	CR 160×185×15	•	
	130	12	CR 105×130×12			190	15	CR 160×190×15		
	140	12	CR 105×140×12			165	190	15		CR 165×190×15
115	130	12	CR 110×130×12	•	170	200	15	CR 170×200×15	•	
	140	12	CR 110×140×12			180	210	15		CR 180×210×15
	150	12	CR 110×150×12			190	220	15		CR 190×220×15
120	140	12	CR 115×140×12	•	200	225	15	CR 190×225×15	•	
	140	12	CR 120×140×12			230	15	CR 200×230×15		
	150	12	CR 120×150×12			210	240	15		CR 210×240×15
125	160	12	CR 120×160×12	•	220	250	15	CR 220×250×15	•	
	150	12	CR 125×150×12			230	260	15		CR 230×260×15
	160	12	CR 125×160×12							

¹⁾ Bei der Bestellung ist das Basis-Kurzzeichen noch um das Nachsetzzeichen für die gewünschte Ausführung zu ergänzen:

- HMS5 RG** Radial-Wellendichtring ohne Schutzlippe aus Acrylnitril-Butadien-Kautschuk (NBR)
 - HMSA10 RG** Radial-Wellendichtring mit Schutzlippe aus Acrylnitril-Butadien-Kautschuk (NBR)
 - HMS5 V** Radial-Wellendichtring ohne Schutzlippe aus Fluor-Kautschuk (FKM)
 - HMSA10 V** Radial-Wellendichtring mit Schutzlippe aus Fluor-Kautschuk (FKM)
- Bezeichnungsbeispiel: **CR 90×110×10 HMSA10 RG**

Abmessungen		Breite b	Basis- Kurzzeichen¹⁾	Dichtring nach DIN 3760 ISO 6194-1
Welle d ₁	Gehäuse- bohrung D			
mm			–	–
240	270	15	CR 240×270×15	•
250	280	15	CR 250×280×15	•
	285	15	CR 250×285×15	



© SKF ist ein eingetragenes Warenzeichen der SKF Gruppe.

© SKF Gruppe 2007

Nachdruck, auch auszugsweise, nur mit unserer Genehmigung gestattet. Die Angaben in dieser Druckschrift wurden mit größter Sorgfalt auf ihre Richtigkeit hin überprüft. Trotzdem kann keine Haftung für Verluste oder Schäden irgendwelcher Art übernommen werden, die sich mittelbar oder unmittelbar aus der Verwendung der hier enthaltenen Informationen ergeben.

Druckschrift **6234 DE** · Mai 2007

Gedruckt in Schweden auf umweltfreundlichem Papier.

skf.com